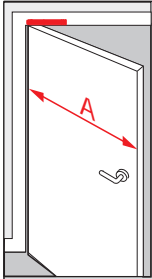


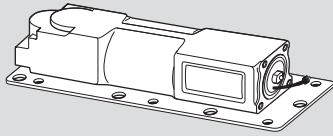
WN 058350 45532, 11/12



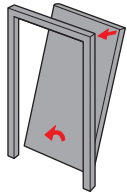
	A max.
EN 3	≤ 950 mm
EN 4	≤ 1100 mm
EN 5	≤ 1250 mm

### Technische Daten Technical data

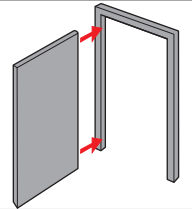
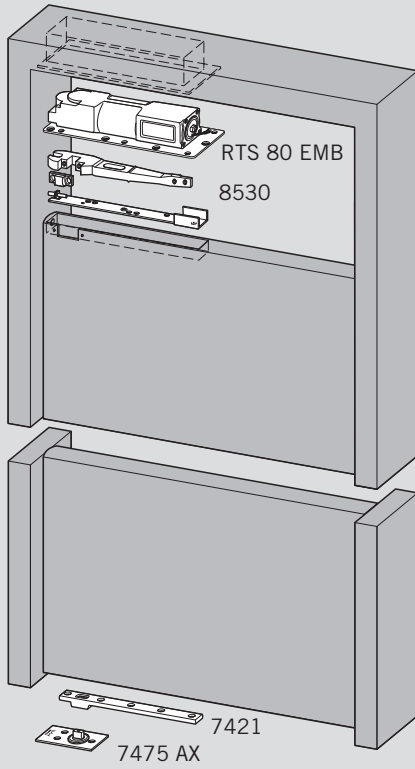
Spannungsversorgung Power supply	24 V DC
Leistungsaufnahme Power input	2,3 W



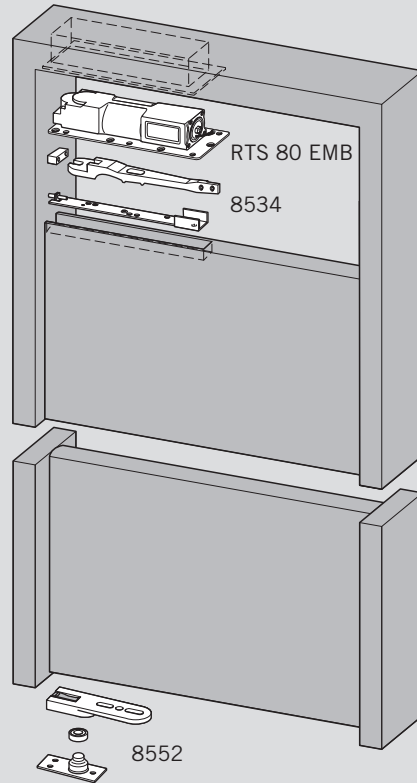
	DORMA GmbH + Co. KG		06
	Postfach 4009 58 247 Ennepetal		
0432 - BPR-0118	EN 1154:1996+A1:2002	3 8 3/4/5	1 1 4
Dangerous substances: None			
	EN 1155:1997+A1:2002	3 8 3/4/5	1 1 4



### Seitenmontage Side load installation

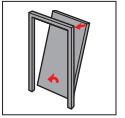
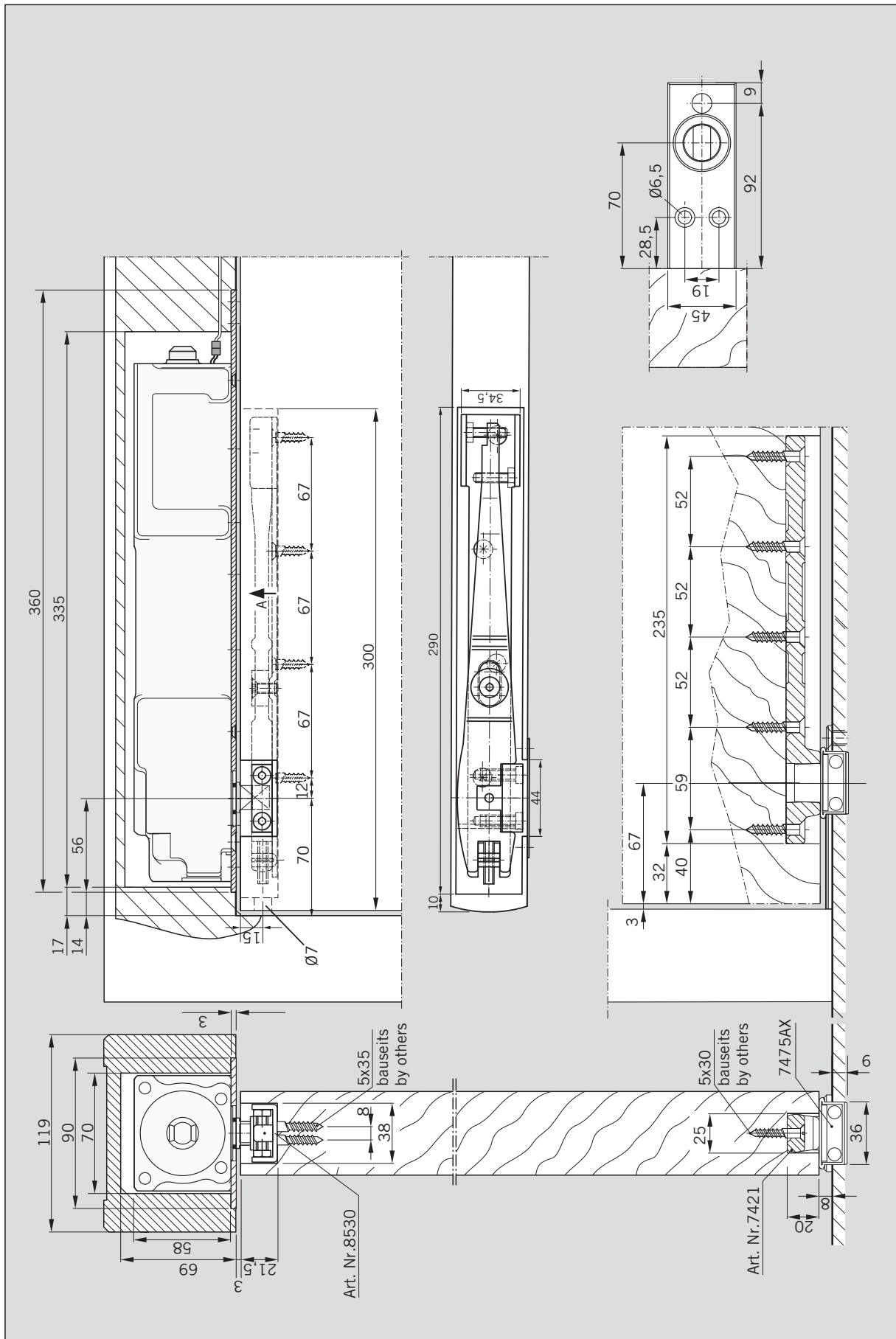


### Stirnmontage End load installation



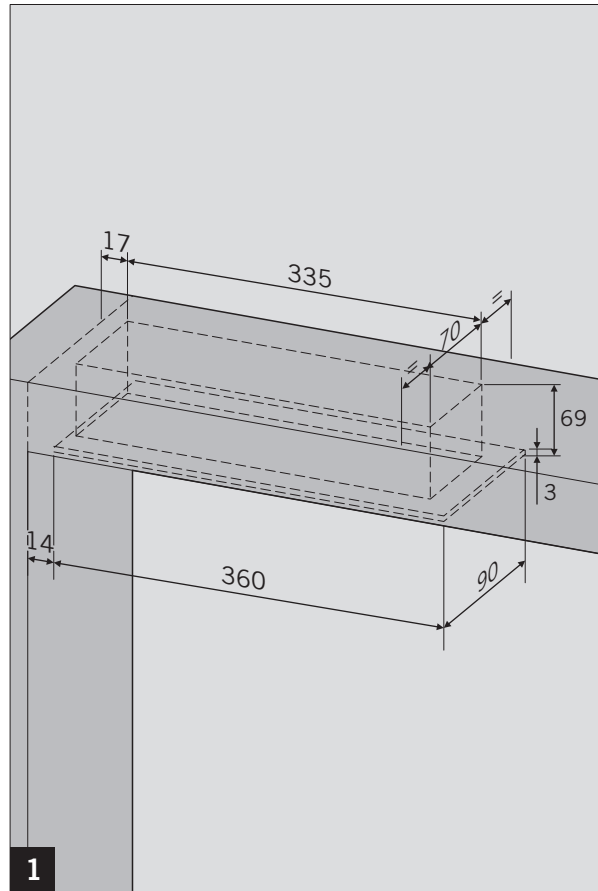
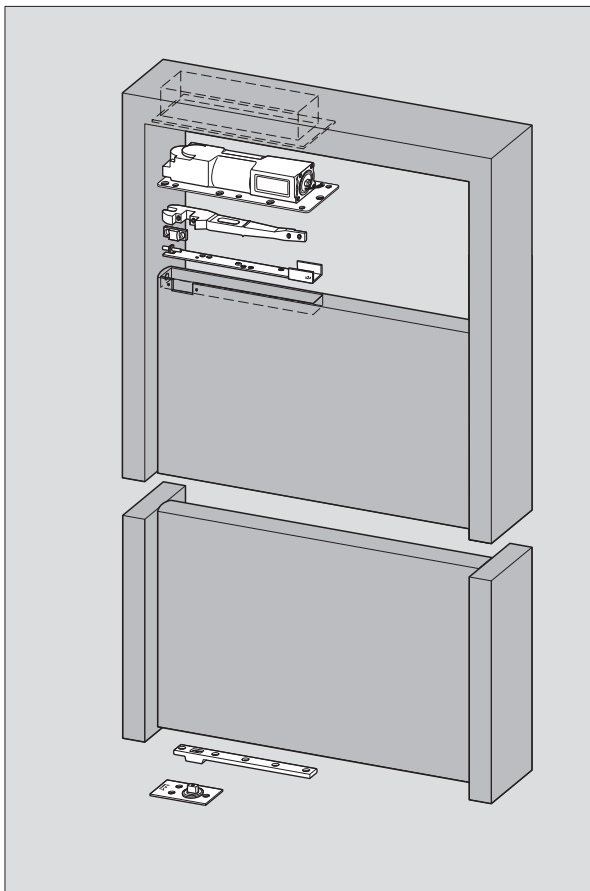
# RTS 80 EMB

Seitenmontage / Side load installation

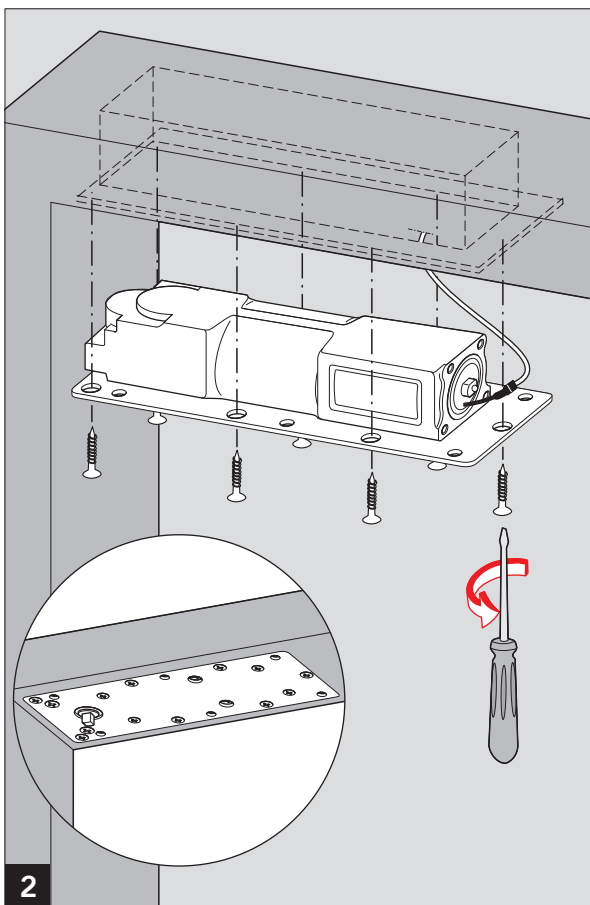


# RTS 80 EMB

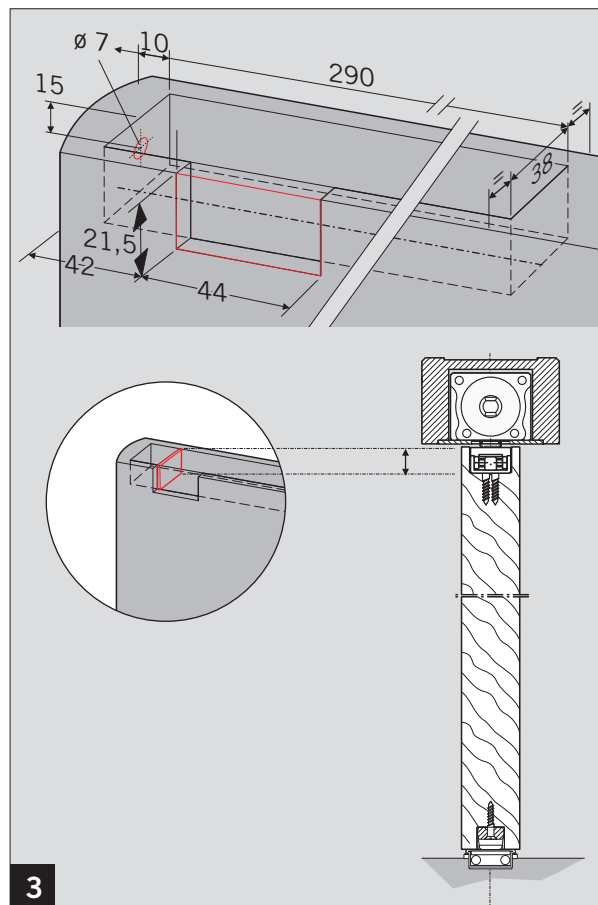
Seitenmontage / Side load installation



1



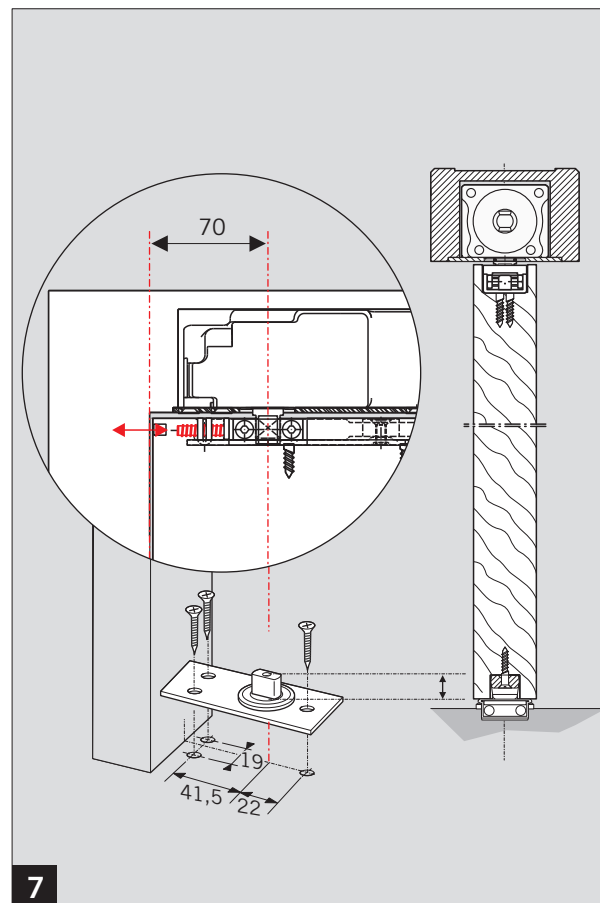
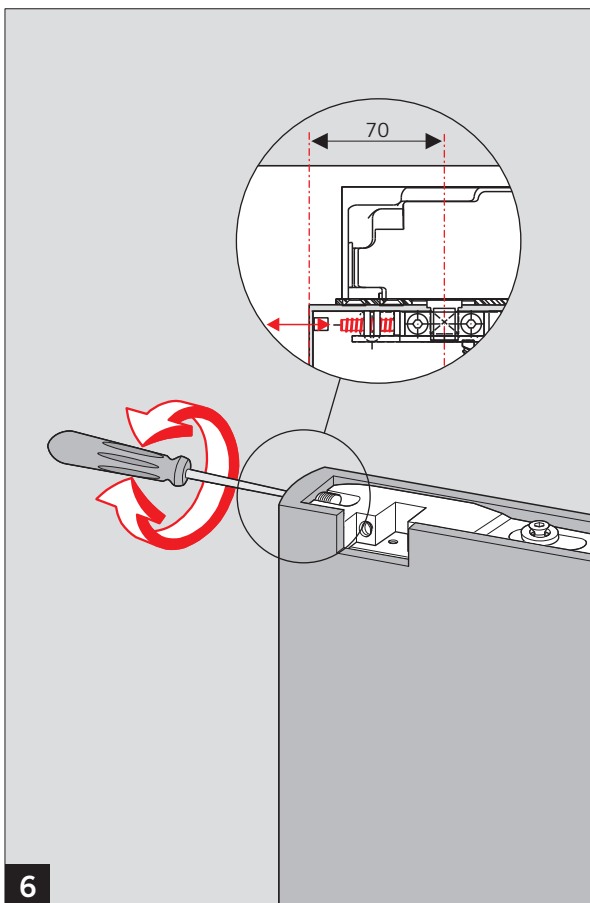
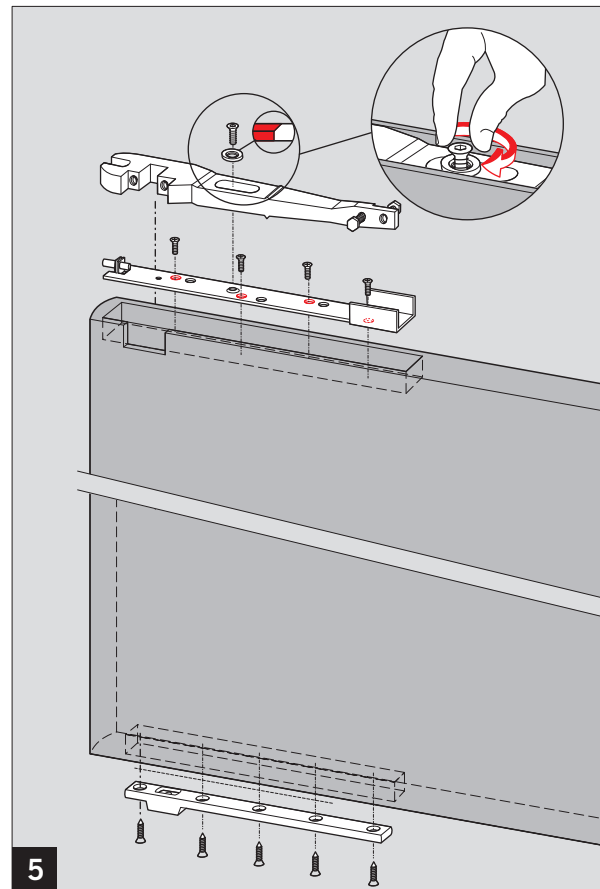
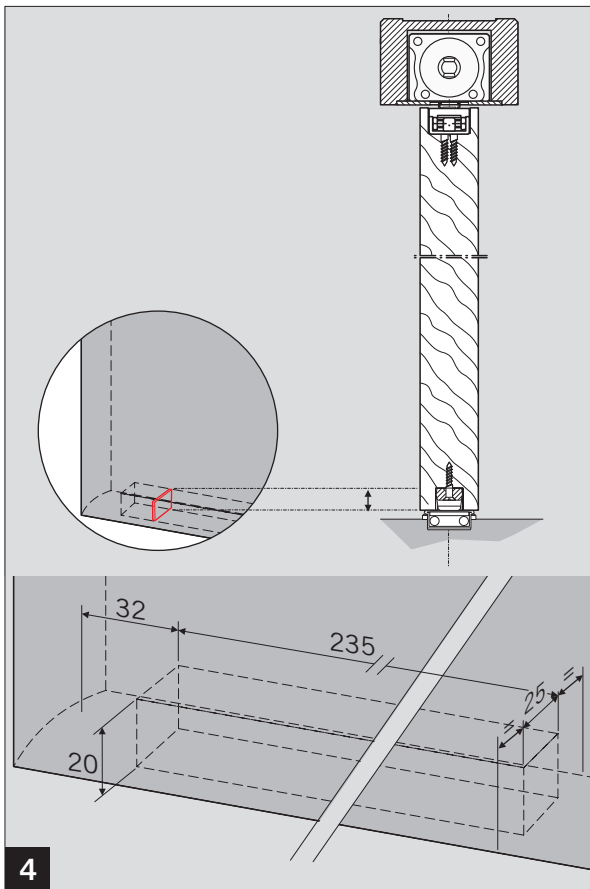
2



3

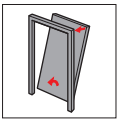
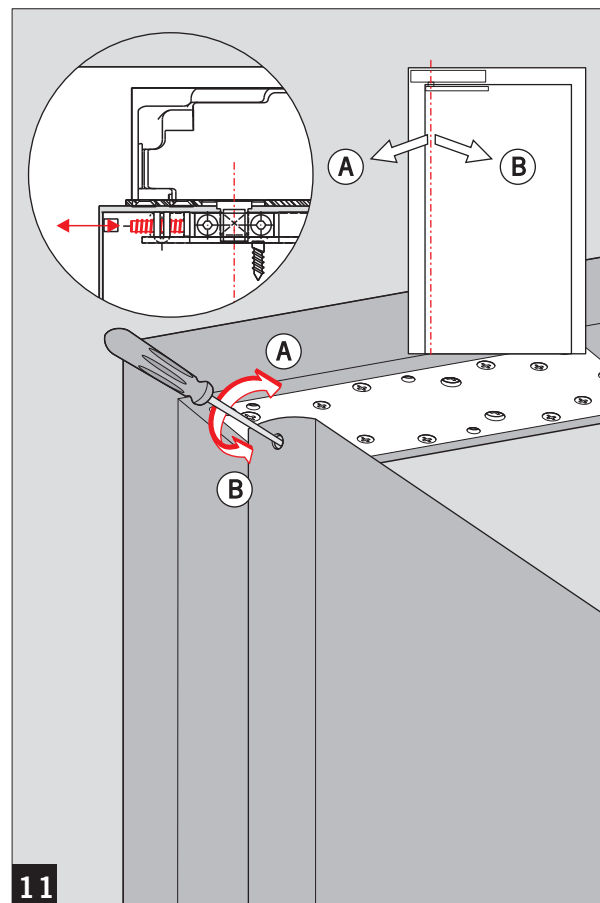
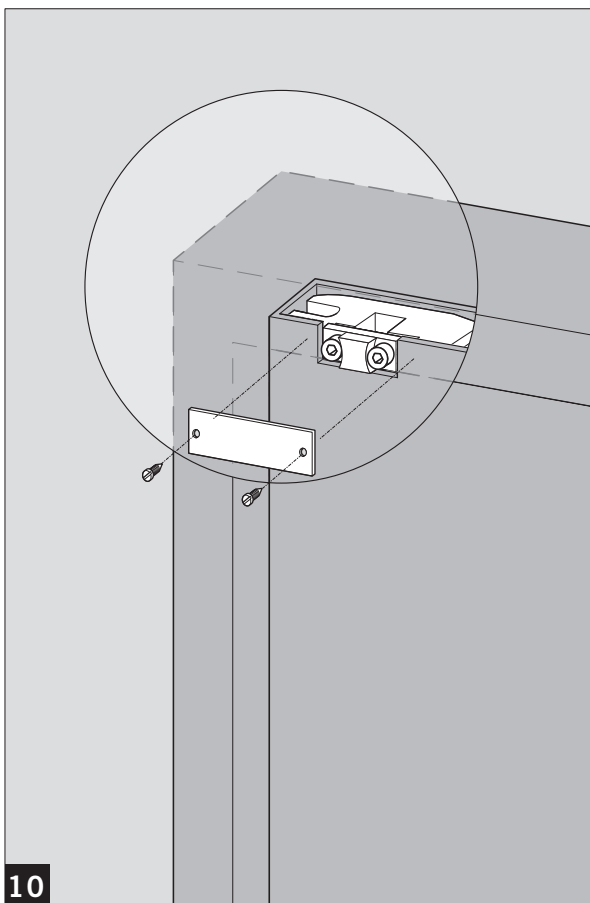
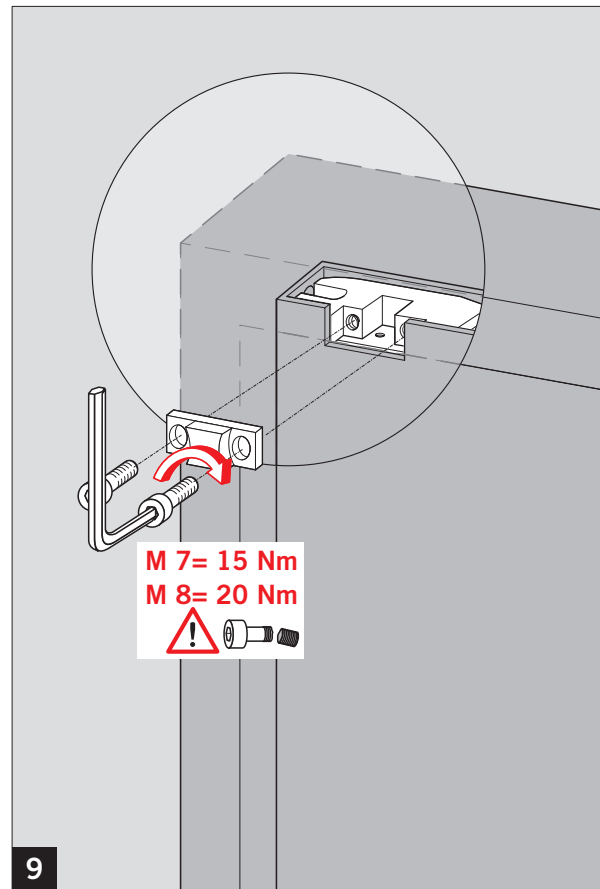
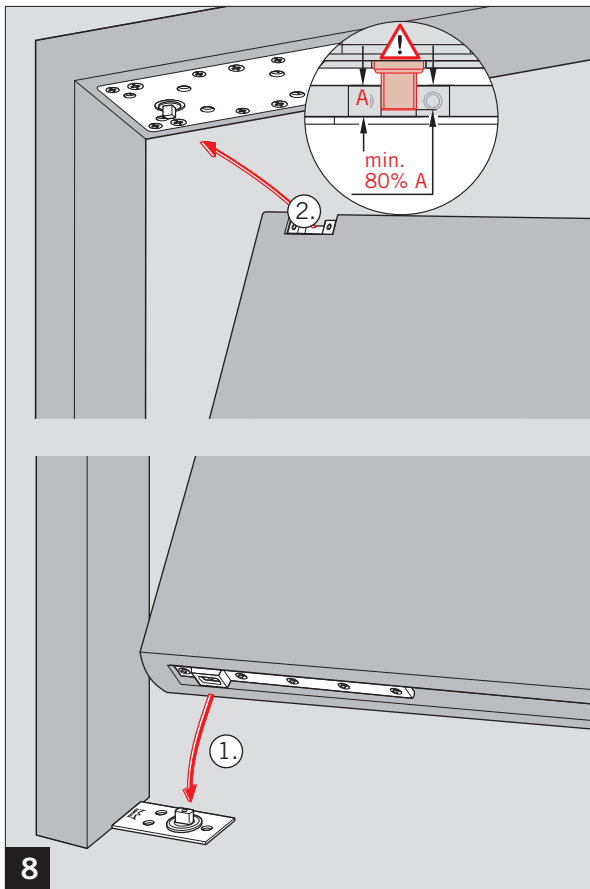
# RTS 80 EMB

Seitenmontage / Side load installation



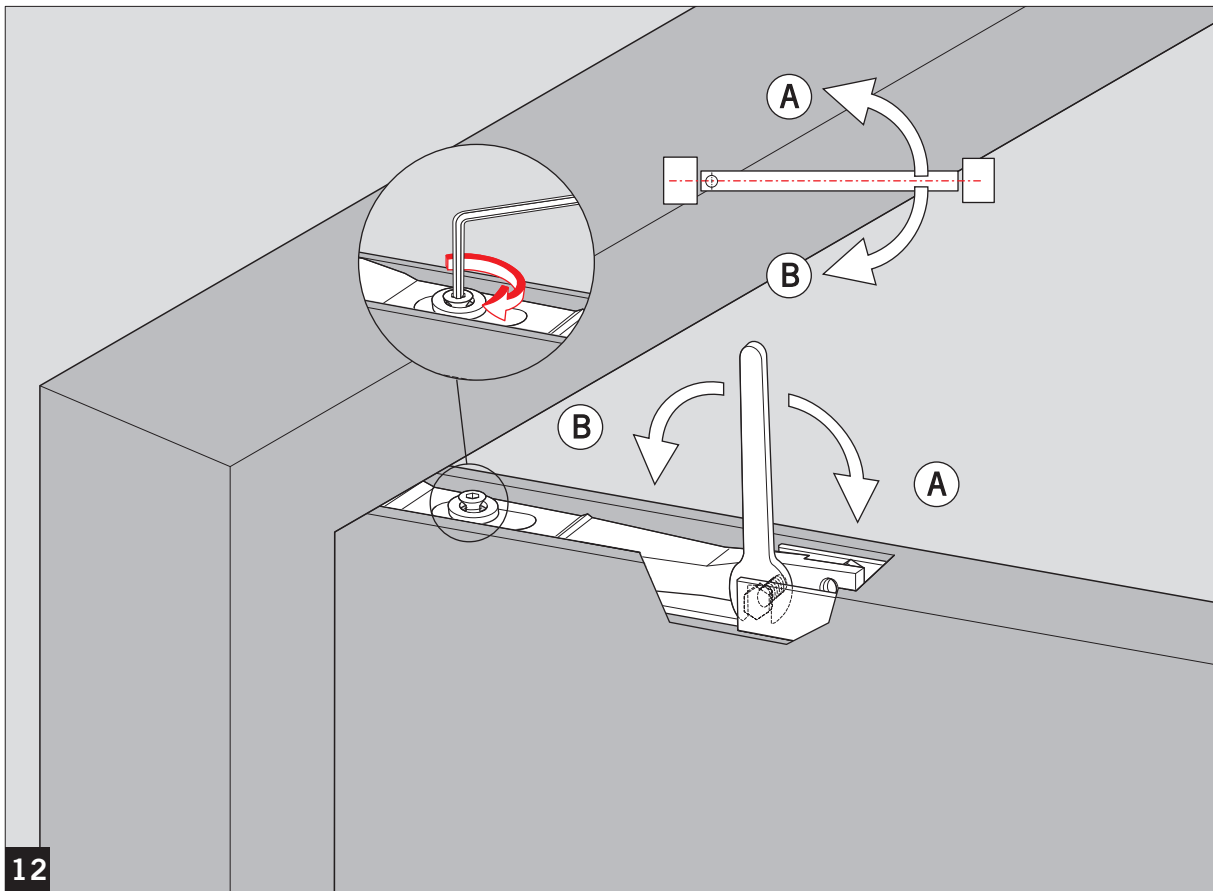
# RTS 80 EMB

Seitenmontage / Side load installation

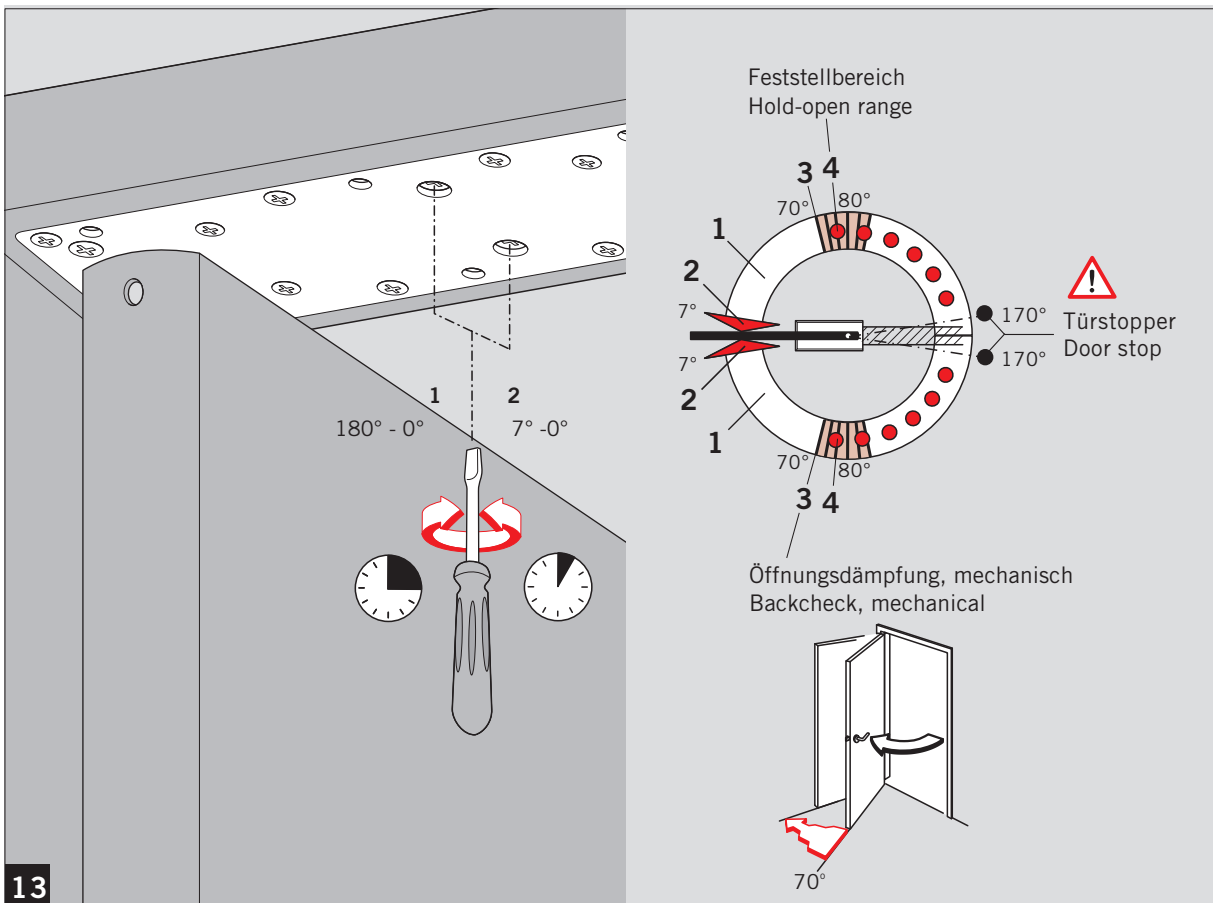


# RTS 80 EMB

Seitenmontage / Side load installation



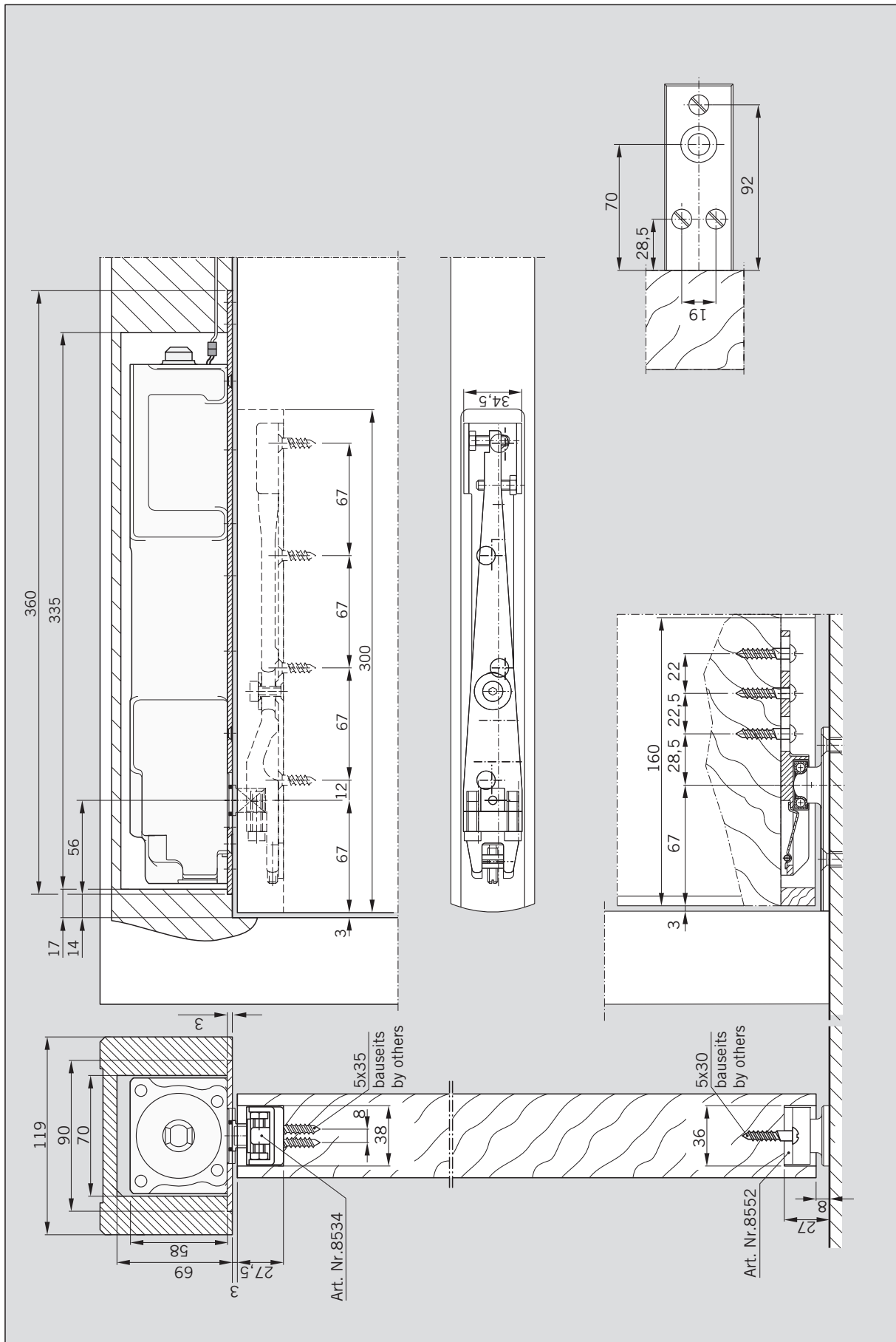
12



13

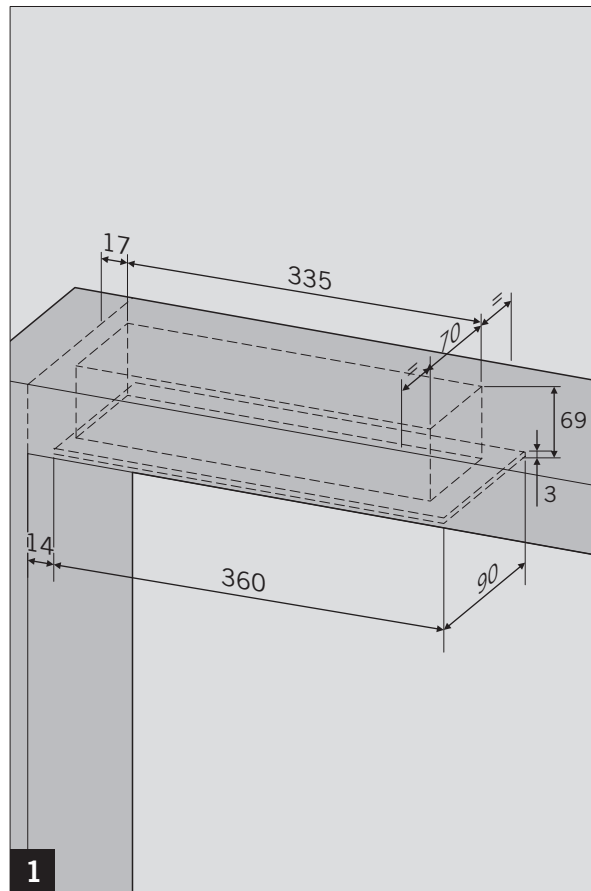
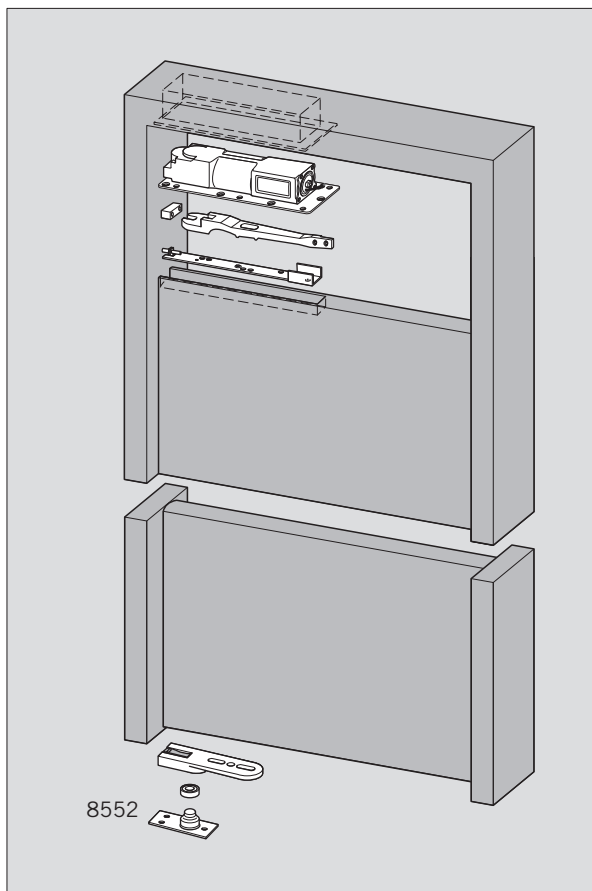
# RTS 80 EMB

Stirnmontage / End load installation

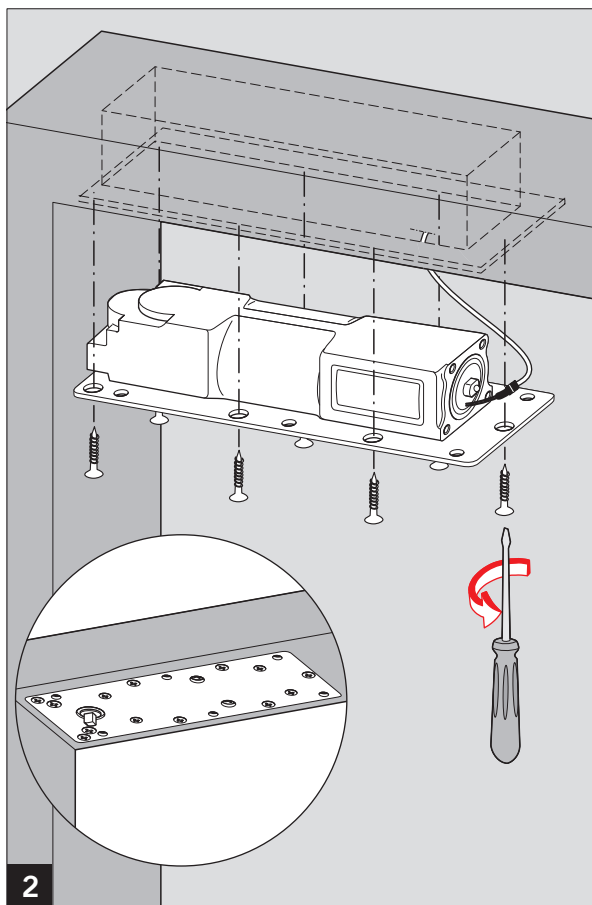


# RTS 80 EMB

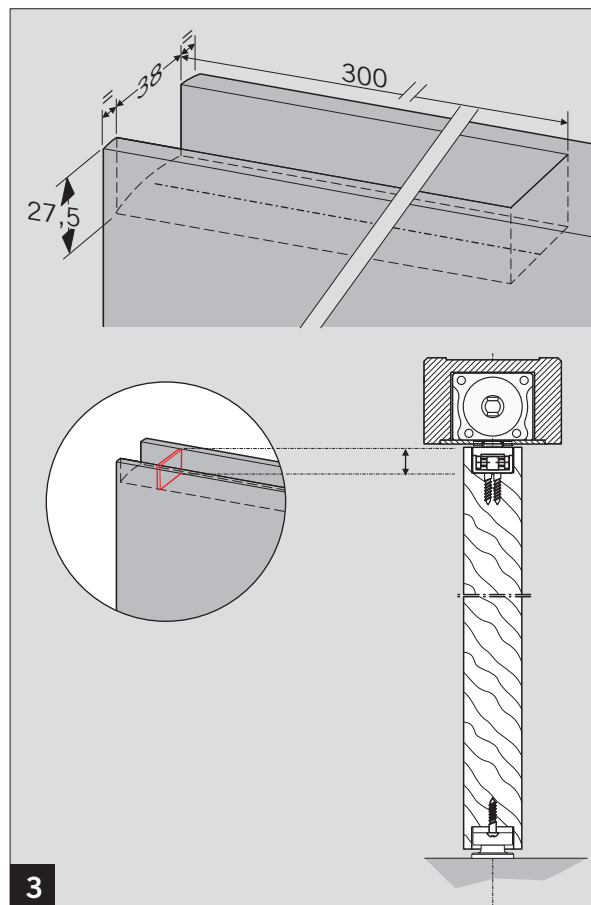
Stirmanlage / End load installation



1



2

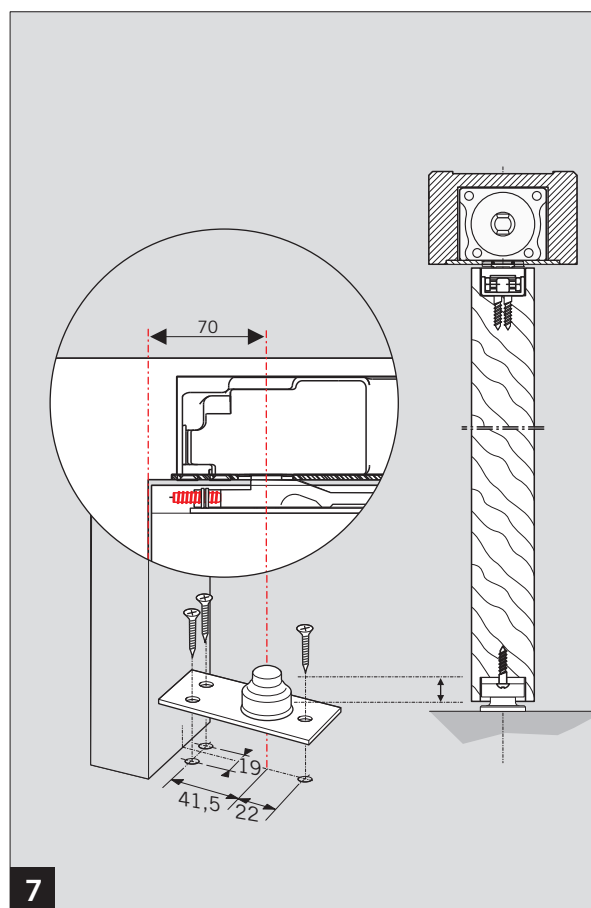
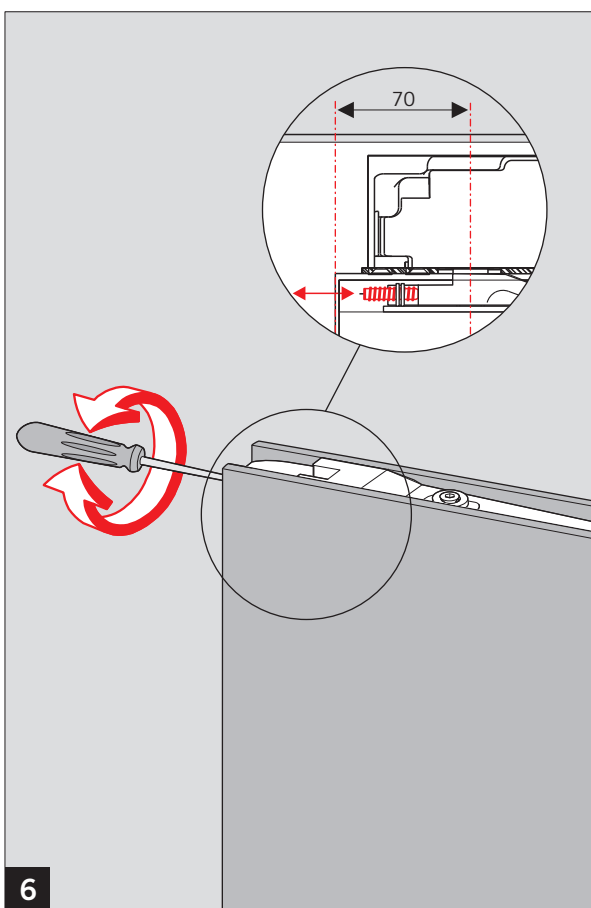
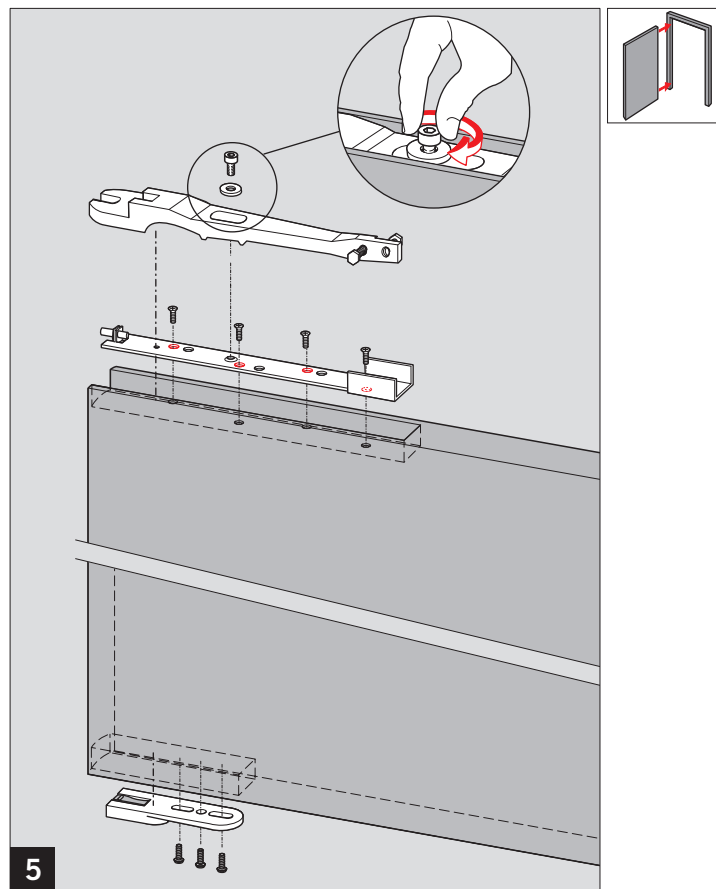
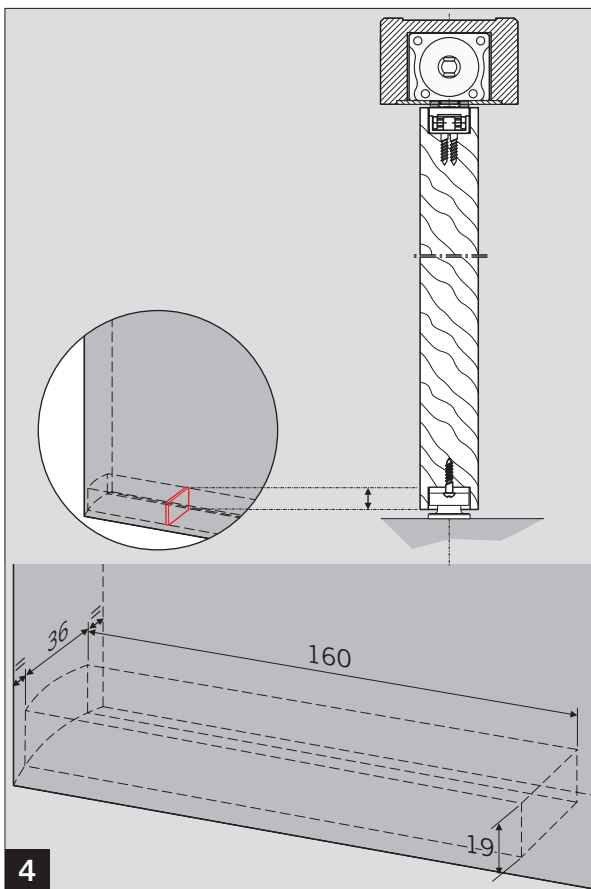


3



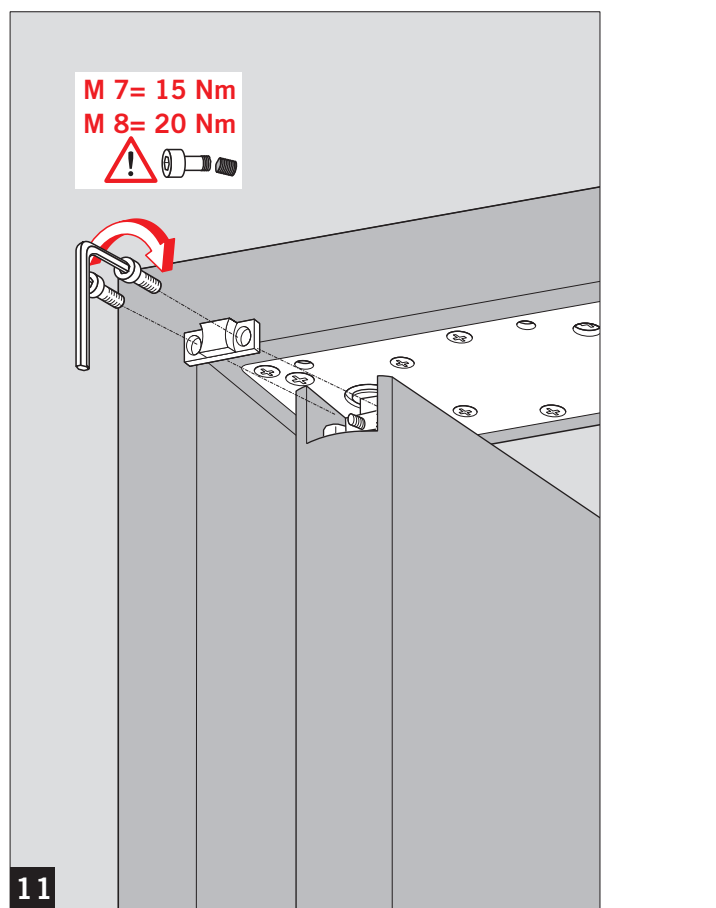
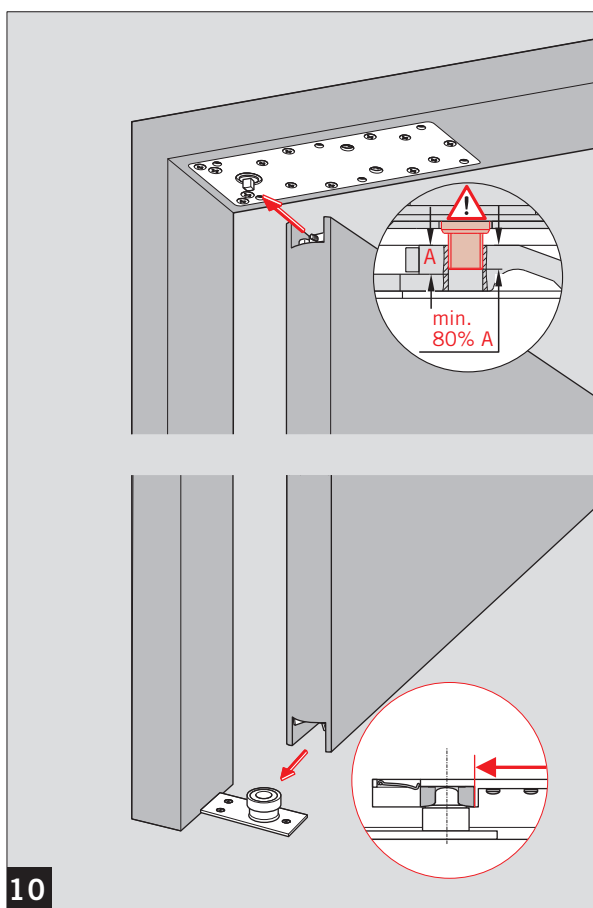
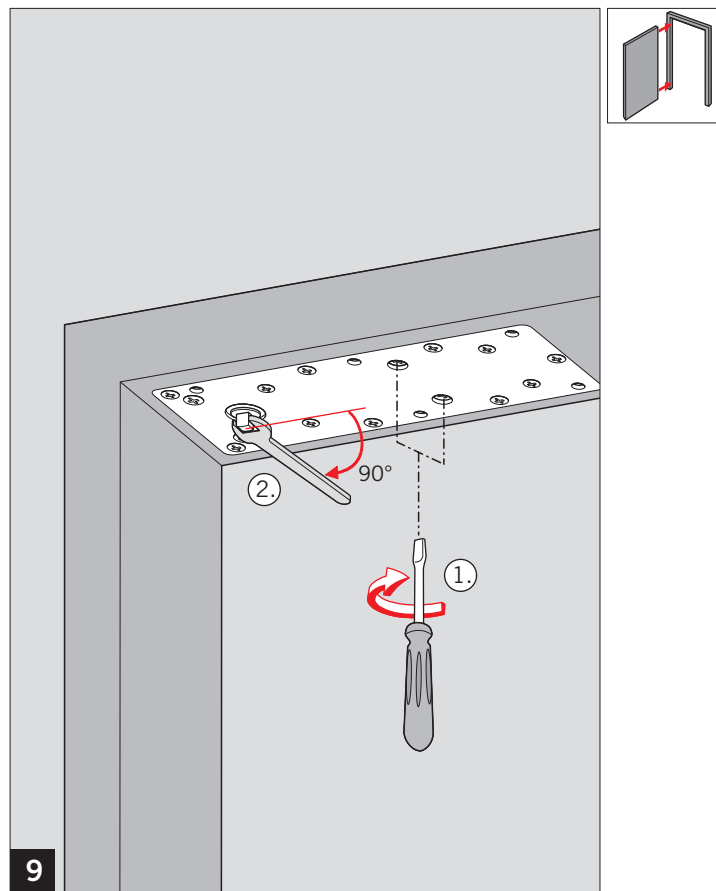
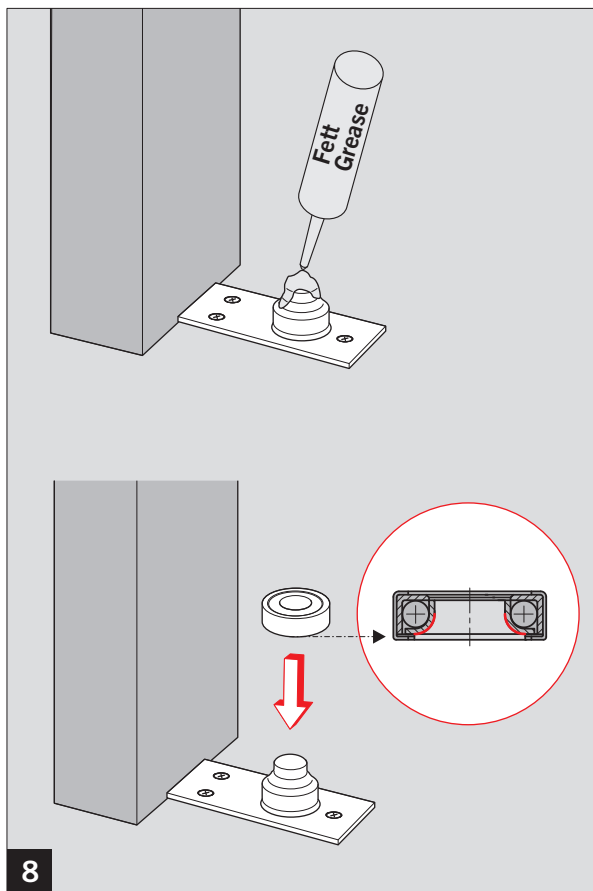
# RTS 80 EMB

Stirmanlage / End load installation



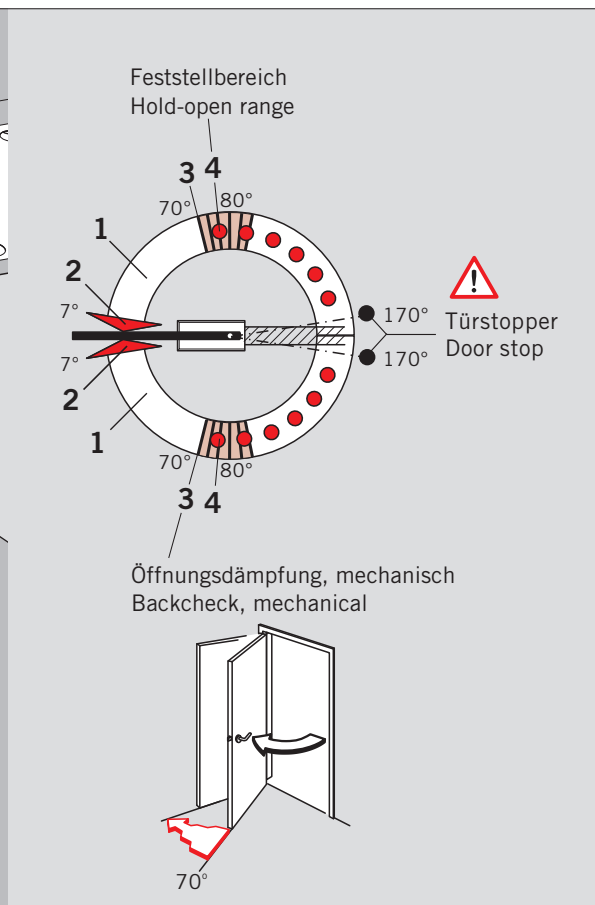
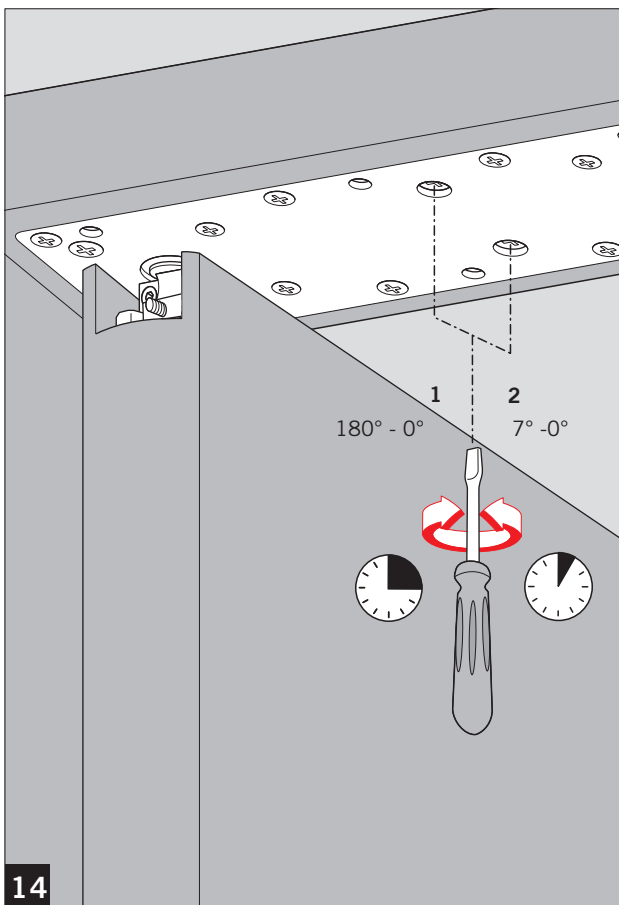
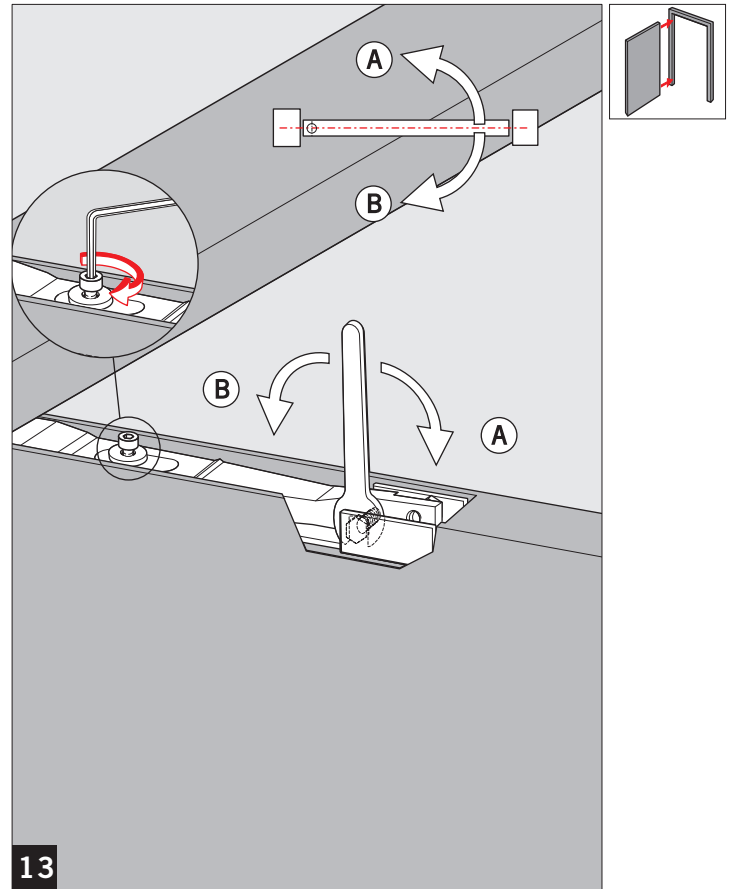
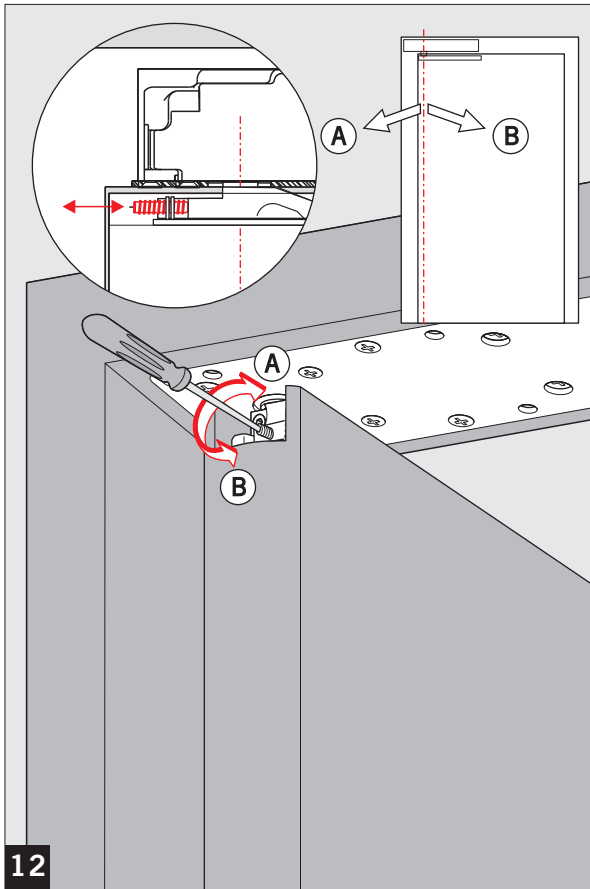
# RTS 80 EMB

Stirnmontage / End load installation



# RTS 80 EMB

Stirnmontage / End load installation





RTS 80 EMB

---

Änderungen vorbehalten  
Subject to change without notice